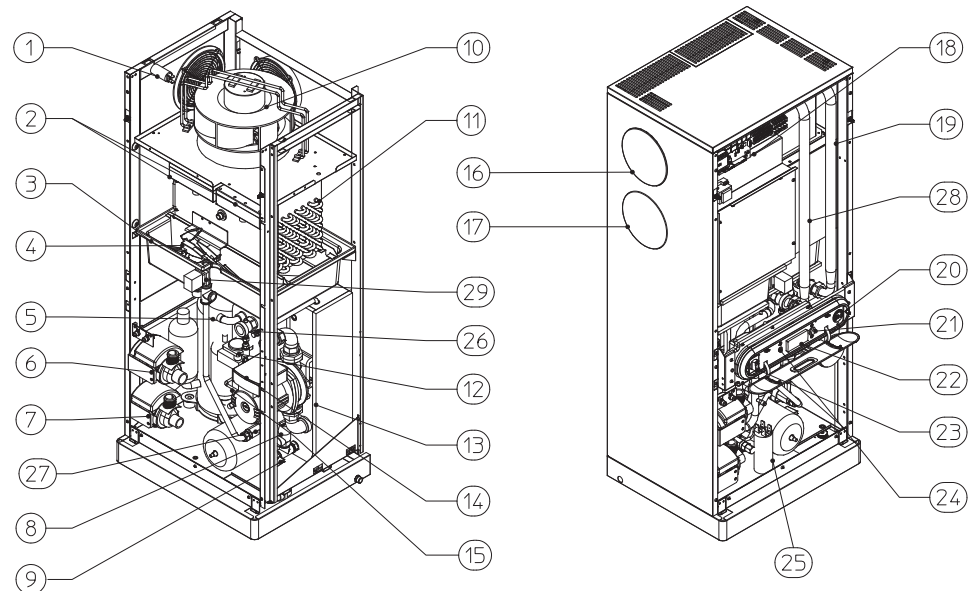
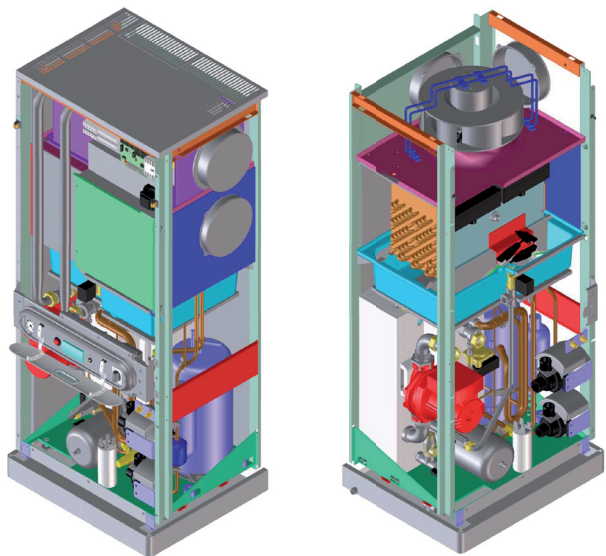


IN.CH



denominazione componenti principali

1. Condensatore ventilatore
2. Distributori d'acqua
3. Vasca di raccolta
4. Galleggianti di livello
5. Compressore
6. Pompa ricircolo condensazione
7. Pompa lavaggio anticalcare
8. Valvola di sicurezza
9. Rubinetto di scarico impianto idrico
10. Ventilatore
11. Condensatore evaporativo
12. Flussostato interno
13. Gruppo accumulo, scambiatore, vaso espansione
14. Pompa di circolazione impianto idrico
15. Sonda temperatura di sicurezza
16. Espulsione aria
17. Aspirazione aria
18. Quadro elettrico
19. Tubo mandata impianto idrico
20. Manometro pressione acqua
21. Selettore estate/inverno
22. Controllore
23. Interruttore generale
24. Spia funzione lavaggi
25. Condensatore compressore
26. Sfiato aria automatico / manuale
27. Carico/Reintegro impianto acqua refrigerata
28. Tubo ritorno impianto idrico
29. Valvola alimentazione impianto lavaggio

identification of main parts

- 1 Fan condenser
- 2 Water distributors
- 3 Collection tank
- 4 Level floats
- 5 Compressor
- 6 Condensation recycling pump
- 7 De-scaling flushing pump
- 8 Safety valve
- 9 Hydraulic system drainage tap
- 10 Fan
- 11 Evaporative condenser
- 12 Internal flow meter
- 13 Exchanger, expansion Vessel, accumulation unit
- 14 Hydraulic system Circulation pump
- 15 Safety temperature probe
- 16 Air bleeding
- 17 Air intake
- 18 Electrical panel
- 19 Water system supply pipe
- 20 Water pressure gauge
- 21 Summer/Winter selector
- 22 Controller
- 23 Master switch
- 24 Flushing function warning light
- 25 Compressor condenser
- 26 Automatic/manual air breather
- 27 Cooled water system loading/reintegration
- 28 Water system return pipe
- 29 System flushing supply valve

